



# friulsider

SCHEDA TECNICA – TECHNICAL SHEET

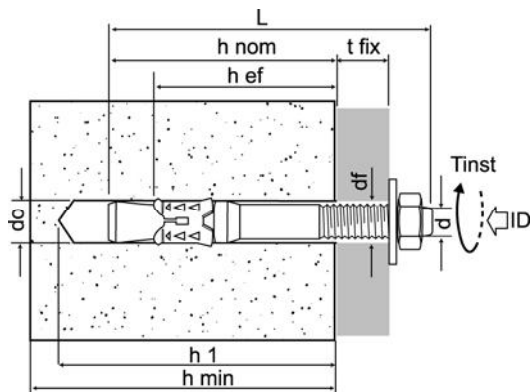
Via Trieste 1, 33048 San Giovanni al Natisone, Udine, Italia  
 Tel. +39 0432 747911 - Fax +39 0432 758444  
 www.friulsider.com - info@friulsider.com  
 Assistenza tec. per Italia: Tel. 0432 747906 - Fax verde 800 301052

**FM-753® CRACK** Ancorante pesante passante per calcestruzzo fessurato  
*Heavy duty through anchor for cracked concrete*

Rev: 06  
 Pag. 1/4



## DATI TECNICI – TECHNICAL DATA



- tfix = spessore max fissabile / fixture thickness
- do = diametro foro / hole diameter
- h1 = profondita minima foro / minimum hole depth
- hnom = profondita minima di posa / nominal embedment depth
- hef = profondita minima di ancoraggio / minimum depth of anchorage
- df = diametro di passaggio sul pezzo / hole diameter of fixing element
- hmin = spessore minimo supporto / minimum support thickness
- Tinst = coppia di serraggio nominale / torque
- d = diametro vite / screw diameter
- L = lunghezza ancorante / anchor length
- sw = chiave di manovra / wrench
- ID = marcatura di identificaz. lunghezza prodotto / ident. mark, product length

d	tipo size d x L	ID	tfix mm	do mm	h1 mm	hnom mm	hef mm	df mm	hmin mm	Tinst Nm	sw	Cod. Zincato bianco White zinc plated.	Cod. Inox A4 Stain. steel A4
M8	M8x68	A	4	8	70	54	48	9	100	20	13	75350b08068	75350008068
	M8x75	B	10									75350b08075	75350008075
	M8x90	C	25									75350b08090	75350008090
	M8x115	D	50									75350b08115	75350008115
	M8x135	E	70									75350b08135	75350008135
	M8x165	G	100									75350b08165	75350008165
M10	M10x90	A	10	10	80	67	60	12	120	40	17	75350b10090	75350010090
	M10x105	B	25									75350b10105	75350010105
	M10x115	C	35									75350b10115	75350010115
	M10x135	D	55									75350b10135	75350010135
	M10x155	E	75									75350b10155	75350010155
	M10x185	F	105									75350b10185	75350010185
M12	M12x110	A	10	12	100	81	72	14	150	60	19	75350b12110	75350012110
	M12x120	B	20									75350b12120	75350012120
	M12x145	C	45									75350b12145	75350012145
	M12x170	D	70									75350b12170	75350012170
	M12x200	E	100									75350b12200	75350012200
M16	M16x130	A	10	16	115	97	86	18	170	120	24	75350b16130	75350016130
	M16x150	B	30									75350b16150	75350016150
	M16x185	C	60									75350b16185	75350016185
	M16x220	D	100									75350b16220	75350016220



# friulsider

SCHEDA TECNICA – TECHNICAL SHEET

Via Trieste 1, 33048 San Giovanni al Natisone, Udine, Italia  
Tel. +39 0432 747911 - Fax +39 0432 758444  
www.friulsider.com - info@friulsider.com  
Assistenza tec. per Italia: Tel. 0432 747906 - Fax verde 800 301052

**FM-753® CRACK** Ancorante pesante passante per calcestruzzo fessurato  
*Heavy duty through anchor for cracked concrete*

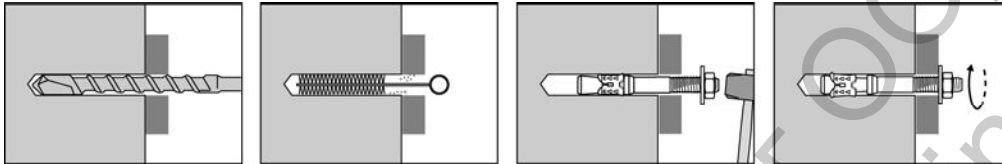
Rev: 06  
Pag. 2/4

## SUPPORTI – BASE MATERIALS

● idoneo / suitable applications    ◐ parzialmente indicato / partially suitable applications

- calcestruzzo / concrete
- pietra compatta / solid stone

## INSTALLAZIONE – INSTALLATION



## CARATTERISTICHE ANCORANTE – PRODUCT FEATURES

Tipo Type	Zincato* Zinc plated*	Inox A4 Stainless steel A4
Perno Anchor body	Acciaio cl. 9.8 min Steel min grade 9.8	Inox AISI 316 (A4 70) Stainless steel AISI 316 (A4 70)
Fascetta Clip	Inox AISI 316 (A4) Stainless steel AISI 316 (A4)	
Dado Hex nut	DIN 934 cl.8 DIN 934 grade 8	DIN 934 A4 80
Rondella Washer	DIN 125/1	DIN 125/1 A4
Rivestimento* Coating*	> 8µm ISO 4042*	-

\*zincatura alta resistenza ≥ 1000 ore NSS\_ISO 9227 / High resistance zinc plating ≥1000 hours in salt spray test ISO 9227

## Caratteristiche del perno – Anchor body characteristics

Tipo ancorante Anchor diameter			M8	M10	M12	M16
Sezione resistente a trazione Tensile stressed cross-section	A <sub>s, N</sub>	mm <sup>2</sup>	26,4	43,0	60,8	109,4
Sezione resistente al taglio Shear stressed cross-section	A <sub>s, V</sub>	mm <sup>2</sup>	36,6	58	84,3	157
Momento flettente ammissibile - Perno acciaio zincato cl.9.8 Bending moment - Zinc plated anchor body grade 9.8	M <sub>cons</sub>	Nm	16	32	56	143
Momento flettente ammissibile - Perno acciaio inox A4 Bending moment - Stainless steel A4 anchor body	M <sub>cons</sub>	Nm	13	27	47	120



# friulsider

SCHEDA TECNICA – TECHNICAL SHEET

Via Trieste 1, 33048 San Giovanni al Natisone, Udine, Italia  
Tel. +39 0432 747911 - Fax +39 0432 758444  
www.friulsider.com - info@friulsider.com  
Assistenza tec. per Italia: Tel. 0432 747906 - Fax verde 800 301052

**FM-753® CRACK** Ancorante pesante passante per calcestruzzo fessurato  
*Heavy duty through anchor for cracked concrete*

Rev: 06  
Pag. 3/4

## FM-753® CRACK ZINCATO FM-753® CRACK ZINC PLATED

### CARICHI AMMISSIBILI (consigliati) - RECOMMENDED LOADS <sup>(1)</sup>



ETA-09/0056  
Op.1 – Met.A



Ancorante singolo senza influenza derivante da distanza dal bordo o interasse in **calcestruzzo C20/25 fessurato e non fessurato**.  
*Single anchor with large anchor spacing and edge distances in cracked and non-cracked concrete C20/25.*

Tipo ancorante Anchor diameter		M8	M10	M12	M16
Profondità di ancoraggio Depth of anchorage	$h_{ef}$ mm	48	60	72	86
Distanza dal Bordo Edge distance	$C_{cr,N}$ mm	72	90	108	129
Interasse Spacing	$S_{cr,N}$ mm	144	180	216	258
Trazione - calcestruzzo fessurato Tensile - cracked concrete	$N_{cons}$ kN	2,9	5,7	7,6	9,5
Trazione - calcestruzzo non fessurato Tensile - non-cracked concrete	$N_{cons}$ kN	4,3	7,6	9,5	16,7
Taglio <sup>(2)</sup> $C \geq 10x_{h_{ef}}$ Shear <sup>(2)</sup> $C \geq 10x_{h_{ef}}$	$V_{cons}$ kN	6,2	11,4	16,2	31,4

1kN = 100 kgf

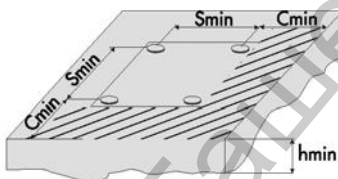
<sup>(1)</sup> I carichi ammissibili derivano dai carichi caratteristici riportati sulla certificazione ETA-09/0056 e sono comprensivi dei coefficienti parziali di sicurezza  $\gamma_f = 1.4$  e  $\gamma_m$  relativi al singolo diametro (vedi ETA). Per la progettazione ed il dimensionamento dell'ancoraggio applicare il metodo di calcolo A, secondo ETAG 001 Allegato C.

*The recommended loads derive from the characteristic loads on the ETA-09/0056 certification and are inclusive of the partial safety factors  $\gamma_f = 1.4$  and  $\gamma_m$  proportional to each diameter (see ETA). The designing and calculation of the anchorage should be carried out in accordance with annex C, of the ETAG 001, design method A.*

<sup>(2)</sup> Valori  $V_{cons}$  con distanze dai bordi  $C \geq 10x_{h_{ef}}$   
 $V_{cons}$  value with distance from the edge  $C \geq 10x_{h_{ef}}$

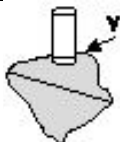
### Dati di installazione e di posa limite - Minimum installation distances

Tipo ancorante Anchor diameter		M8	M10	M12	M16
Distanza minima dal bordo Minimum distance from edge	$C_{min}$ mm	50	60	70	85
	per / for S mm	75	120	150	170
Interasse minimo fra ancoranti Minimum distance between anchors	$S_{min}$ mm	50	60	70	80
	per / for $C \geq$ mm	65	80	90	120



### Esempio di carico di taglio diretto verso il bordo del calcestruzzo C20/25 alla distanza $C_{min}$ secondo ETAG001 allegato C Example (according to annex C of the ETAG 001) of shear load across the C20/25 concrete edge at a distance of $C_{min}$

Tipo ancorante Anchor diameter		M8	M10	M12	M16
Taglio $C = C_{min}$ Shear $C = C_{min}$	$V_{cons}$ kN	1,4	1,8	2,6	4,4





# friulsider

SCHEDA TECNICA – TECHNICAL SHEET

Via Trieste 1, 33048 San Giovanni al Natisone, Udine, Italia  
Tel. +39 0432 747911 - Fax +39 0432 758444  
www.friulsider.com - info@friulsider.com  
Assistenza tec. per Italia: Tel. 0432 747906 - Fax verde 800 301052

**FM-753® CRACK** Ancorante pesante passante per calcestruzzo fessurato  
*Heavy duty through anchor for cracked concrete*

Rev: 06  
Pag. 4/4

**FM-753® CRACK INOX A4**  
**FM-753® CRACK STAINLESS STEEL A4**

## CARICHI AMMISSIBILI (consigliati) – RECOMMENDED LOADS <sup>(1)</sup>



ETA-10/0293  
Op.1 – Met.A



Ancorante singolo senza influenza derivante da distanza dal bordo o interasse in **calcestruzzo C20/25 fessurato e non fessurato**.  
*Single anchor with large anchor spacing and edge distances in cracked and non-cracked concrete C20/25.*

Tipo ancorante <i>Anchor diameter</i>		M8	M10	M12	M16
Profondità di ancoraggio <i>Depth of anchorage</i>	$h_{ef}$ mm	48	60	72	86
Distanza dal Bordo <i>Edge distance</i>	$C_{cr,N}$ mm	72	90	108	129
Interasse <i>Spacing</i>	$S_{cr,N}$ mm	144	180	216	258
Trazione - calcestruzzo fessurato <i>Tensile - cracked concrete</i>	$N_{cons}$ kN	2,4	4,3	5,7	11,9
Trazione - calcestruzzo non fessurato <i>Tensile - non-cracked concrete</i>	$N_{cons}$ kN	4,3	7,6	9,5	16,7
Taglio <sup>(2)</sup> $C \geq 10x_{h_{ef}}$ <i>Shear <sup>(2)</sup> <math>C \geq 10x_{h_{ef}}</math></i>	$V_{cons}$ kN	6,5	10,4	15,1	28,0

1kN = 100 kgf

<sup>(1)</sup> I carichi ammissibili derivano dai carichi caratteristici riportati sulla certificazione ETA-10/0293 e sono comprensivi dei coefficienti parziali di sicurezza  $\gamma_f = 1.4$  e  $\gamma_m$  relativi al singolo diametro (vedi ETA). Per la progettazione ed il dimensionamento dell'ancoraggio applicare il metodo di calcolo A, secondo ETAG 001 Allegato C.

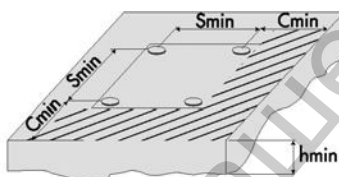
*The recommended loads derive from the characteristic loads on the ETA-10/0293 certification and are inclusive of the partial safety factors  $\gamma_f = 1.4$  and  $\gamma_m$  proportional to each diameter (see ETA). The designing and calculation of the anchorage should be carried out in accordance with annex C, of the ETAG 001, design method A.*

<sup>(2)</sup> Valori  $V_{cons}$  con distanze dai bordi  $C \geq 10x_{h_{ef}}$

$V_{cons}$  value with distance from the edge  $C \geq 10x_{h_{ef}}$

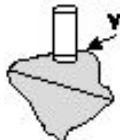
## Dati di installazione e di posa limite - Minimum installation distances

Tipo ancorante <i>Anchor diameter</i>		M8	M10	M12	M16
Distanza minima dal bordo <i>Minimum distance from edge</i>	$C_{min}$ mm	50	50	60	70
	per / for S mm	50	110	120	130
Interasse minimo fra ancoranti <i>Minimum distance between anchors</i>	$S_{min}$ mm	50	55	60	70
	per / for $C \geq$ mm	50	70	80	100



## Esempio di carico di taglio diretto verso il bordo del calcestruzzo C20/25 alla distanza $C_{min}$ secondo ETAG001 allegato C *Example (according to annex C of the ETAG 001) of shear load across the C20/25 concrete edge at a distance of $C_{min}$*

Tipo ancorante <i>Anchor diameter</i>		M8	M10	M12	M16
Taglio $C = C_{min}$ <i>Shear <math>C = C_{min}</math></i>	$V_{cons}$ kN	1,4	1,8	2,6	4,4



In assenza di marcatura CE, i carichi consigliati derivano da prove eseguite presso il laboratorio Friulsider nel rispetto delle norme di riferimento. I valori di carico riportati hanno valore solo se l'installazione è stata eseguita correttamente. Il progettista è responsabile del dimensionamento e del numero degli ancoraggi. *In the absence of CE markings, the recommended loads derive from tests carried out in the Friulsider laboratory in accordance with the appropriate standards. The load values are only valid if the installation has been carried out correctly. The design engineer is responsible for the designing and calculation of the fixing.*